

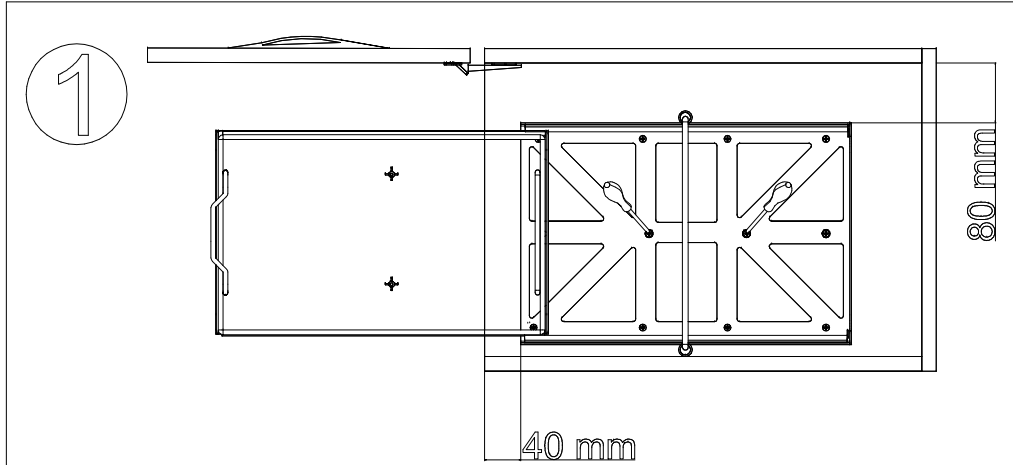
RAYLI KOVALI DETERJANLIK (SOL)

RAIL BUCKET DETERGENT DIVIDER (SOL)

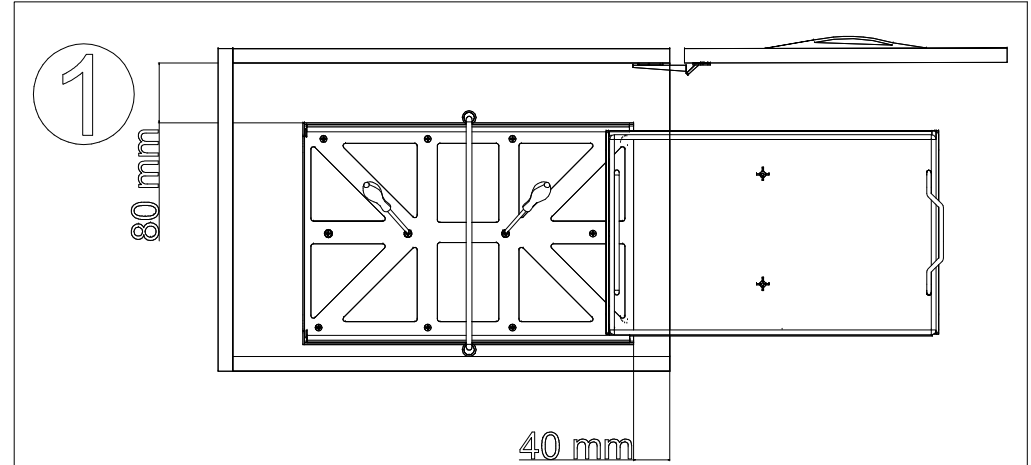
MAS
MUTFAK AKSESUARLARI

RAYLI KOVALI DETERJANLIK (SAĞ)

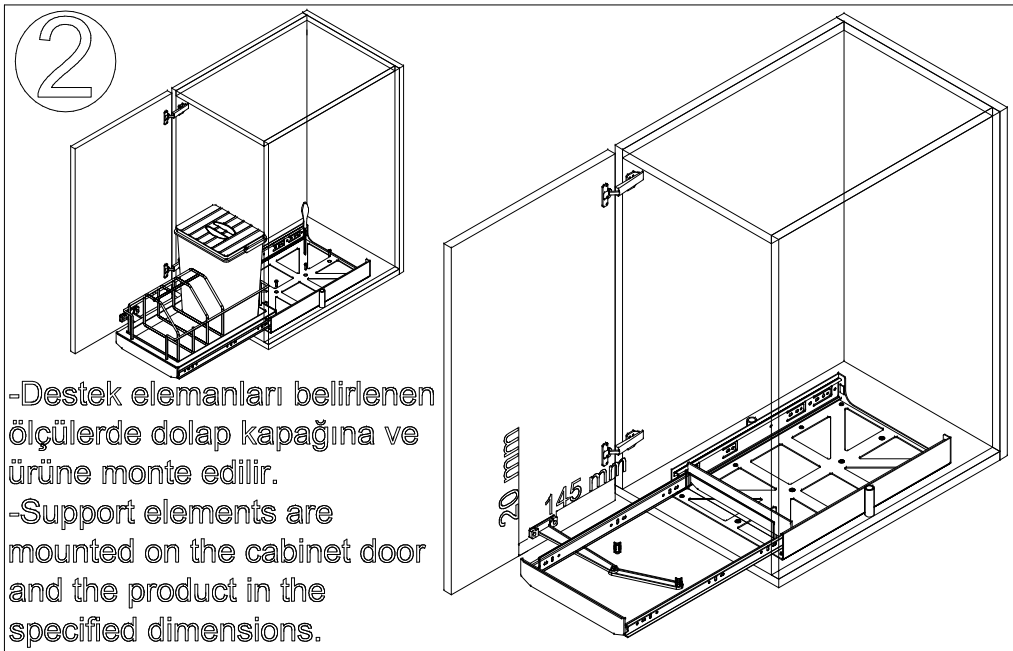
RAIL BUCKET DETERGENT DIVIDER (SAĞ)



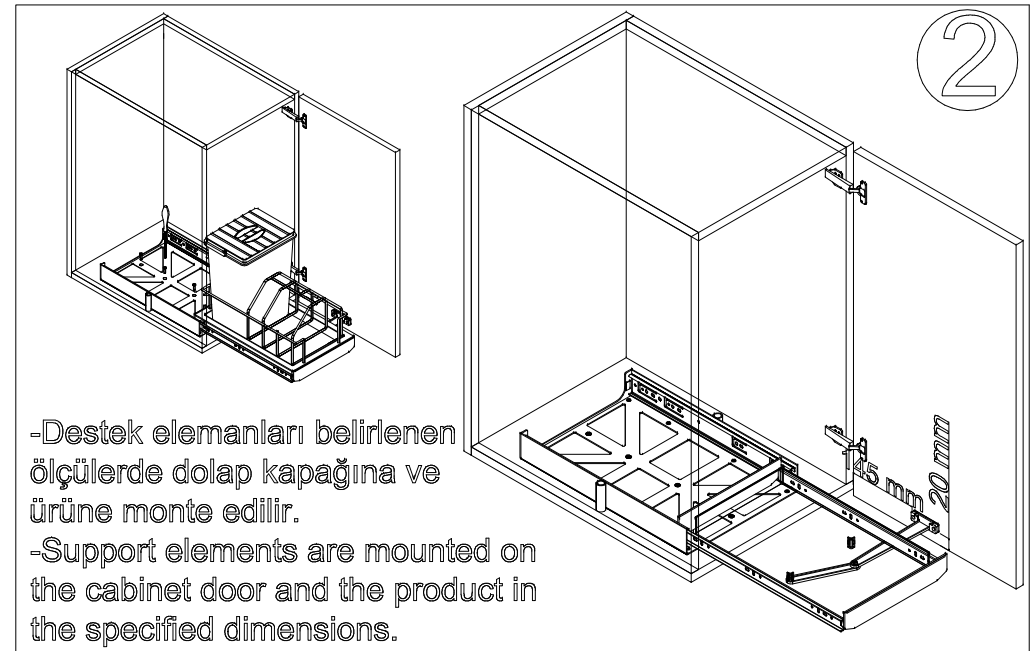
-Ürün belirtilen ölçülerde dolap tabanına monte edilir.
-The product is mounted on the cabinet floor in the specified dimensions.



-Ürün belirtilen ölçülerde dolap tabanına monte edilir.
-The product is mounted on the cabinet floor in the specified dimensions.



-Destek elemanları belirlenen ölçülerde dolap kapağına ve ürüne monte edilir.
-Support elements are mounted on the cabinet door and the product in the specified dimensions.



-Destek elemanları belirlenen ölçülerde dolap kapağına ve ürüne monte edilir.
-Support elements are mounted on the cabinet door and the product in the specified dimensions.